



# ChargeNode Betalterminal

Betalterminal för elbilsladdning

Installationsmanual

**© ChargeNode 2024**

Innehållet i detta dokument kan revideras utan varsel på grund av utveckling inom metodik, design och tillverkning. ChargeNode tar inget juridiskt ansvar för eventuella fel eller skador som härrör från användningen av detta dokument.

<b>1</b>	<b>Inledning</b>	<b>4</b>
1.1	Om manualen	4
1.2	Symboler i manualen	4
1.3	Support vid installation	4
1.4	Garanti	4
<b>2</b>	<b>Säkerhet</b>	<b>5</b>
<b>3</b>	<b>Produktbeskrivning</b>	<b>6</b>
3.1	Allmän information	6
3.2	Produktöversikt	6
3.3	Översikt betalterminal	7
3.4	Nödvändig utrustning	8
<b>4</b>	<b>Installation</b>	<b>9</b>
4.1	Förbereda installation	9
4.2	Montera piedestal i mark	10
4.3	Installera betalterminal	11
<b>5</b>	<b>Driftsättning</b>	<b>14</b>
<b>6</b>	<b>Slutmontering</b>	<b>15</b>
<b>7</b>	<b>Teknisk data</b>	<b>16</b>
7.1	ChargeNode Betalterminal	16
7.2	Dimensioner	17

# Inledning

---

## Om manualen

Denna manual syftar till att vägleda installatören genom montering och elinstallation av ChargeNode Betalterminal.

För att genomföra installationen behövs även rambeskrivning och egenkontroll från ChargeNode. Dessa är tillgängliga på ChargeNodes Partnerportal. Kontakta ChargeNode om någon saknar tillgång till partnerportalen.

## Symboler i manualen

**Varning!**

Anger en farlig situation som, om den inte undviks, kan leda till allvarlig personskada eller död.

**Försiktighet!**

Anger en situation som, om den inte undviks, kan leda till materiell skada eller lindrig till måttlig personskada.

**Tänk på!**

Kompletterande information att ta i beaktande.

## Support vid installation

För support vid installation och driftsättning, kontakta ChargeNode.

- Telefon: 010-222 77 60, öppet ordinarie vardagar kl 8-17
- Manualer och utbildningsfilmer finns i partnerportalen
- Se FAQ i partnerportalen för svar på vanliga frågor

## Garanti

**Varning!**

Alla garantiåtaganden från leverantören upphör att gälla om kunden under garantitiden försöker åtgärda eventuella fel i produkten.

För att ChargeNodes garanti ska gälla måste följande vara uppfyllt:

- Installation och underhåll utförs av en av ChargeNode utsedd kvalificerad installatör.
- Installationen utförs enligt rambeskrivning.
- Installatören kontrollerar och dokumenterar installationen enligt ChargeNodes dokument Egenkontroll.
- Samtliga instruktioner i denna manual efterföljs.

# Säkerhet

---

**Varning!**

Installation och underhåll får endast utföras av en av ChargeNode utsedd kvalificerad tekniker.

**Varning!**

Säkerställ att all personal har tagit del av och förstått all väsentlig information, samt har den utbildning som behövs för att utföra arbetet.

**Varning!**

Följ de säkerhetsregler som finns för arbetsplatsen.

**Varning!**

Säkerställ att lokala krav uppfylls för personlig skyddsutrustning och säkerhet på platsen.

**Varning!**

Installationen ska utföras enligt rambeskrivningen.

# Produktbeskrivning

---

## Allmän information

ChargeNode Betalterminal är utformad för att erbjuda en smidig och snabb betalningslösning för användare som föredrar att inte använda app/mobiltelefon.

- Från och med den 13 april 2024 är det ett krav från AFIR på att alla snabbladdstationer på >50 kW som installeras ska ha en betalterminal för betalning.
- Vid varje laddning reserveras ett belopp på betalkortet som användaren själv väljer utefter hur många kWh som önskas. Användaren debiteras den faktiska mängden kWh efter slutförd laddning.
- ChargeNode hanterar kvitton till användaren via mobil eller mejl.
- Betalterminalen kan installeras för att antingen komplettera redan installerade laddstationer eller till helt nya anläggningar och monteras på piedestal.

## Produktöversikt

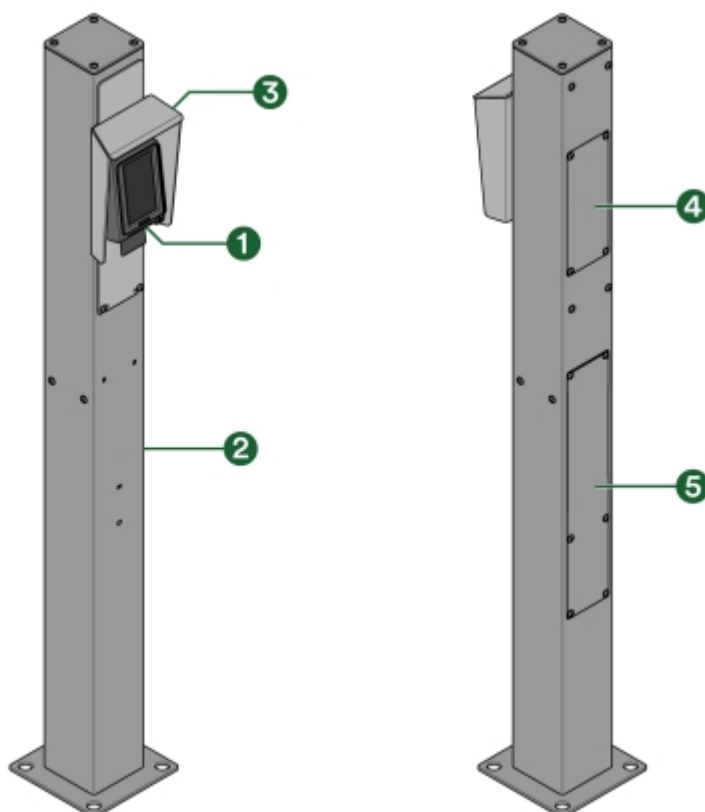


Bild 1: Betalterminal på piedestal

- 1 Betalterminal
- 2 Piedestal
- 3 Väderskydd

- 4 Övre servicelucka
- 5 Nedre servicelucka

## Översikt betalterminal



Bild 2: Framsida vy över ChargeNode Betalterminal

- |   |  |   |                  |
|---|--|---|------------------|
| 1 | LCD display och område för kontaktlös avläsning av betalkort | 3 | Magnetremsläsare |
| 2 | Kortläsare   | 4 | Kamera           |

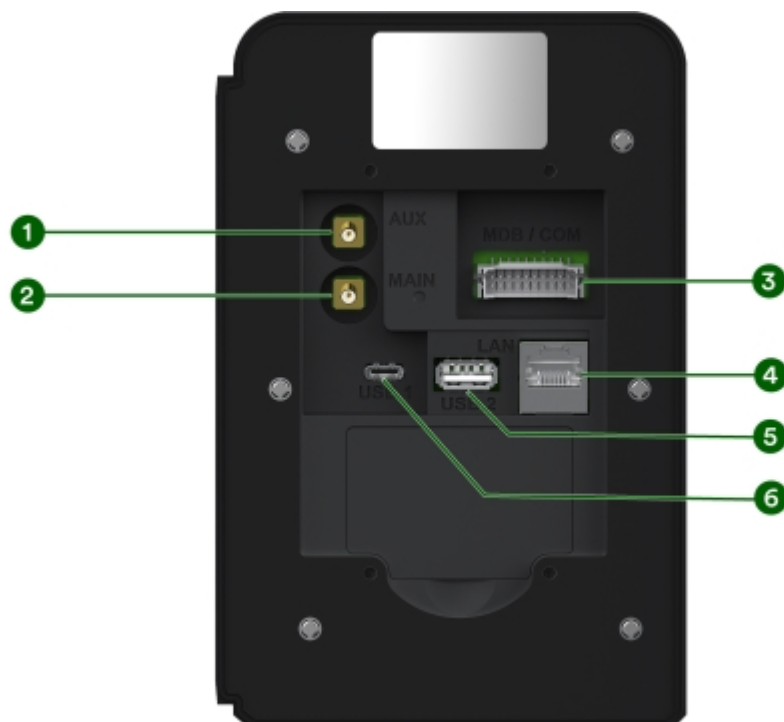


Bild 3: Baksida vy över ChargeNode Betalterminal

- |   |                    |   |                        |
|---|--------------------|---|------------------------|
| 1 | SMB-1 (används ej) | 4 | Ethernet från router   |
| 2 | SMB-2 (används ej) | 5 | USB typ A (används ej) |
| 3 | MDB kontakt        | 6 | USB typ C (används ej) |

## Nödvändig utrustning

### Inkluderad i leverans

- Kompletta betalterminal på piedestal för montage på mark
- Säkerhetsskruvar och bitsats

### Ej inkluderad i leverans

- Betongfundament (60 eller 108 mm)
- Markfäste
  - GP60 160 Combo. E-nr: 27 000 69 (för 60 mm fundament)
  - GP108-60 Combo. E-nr: 27 006 87 (för 108 mm fundament)



# Installation

---

ChargeNode Betalterminal är konstruerad för montage på mark med rekommenderat markfäste och fundament, se Avsnitt 3.4 "Nödvändig utrustning", **sidan 8**.

## Förbereda installation

- 1 Säkerställ att all personal har tagit del av och förstått all väsentlig information, samt genomgått relevant utbildning för arbetet.
- 2 Kontrollera mot följesedel att alla komponenter är med, och att inget är skadat eller felaktigt.
- 3 Säkerställ att de verktyg som behövs för installationen finns tillgängliga.



### Tänk på!

Behovet av verktyg kan vara olika beroende på förutsättningarna på platsen och i projektet. Förbered arbetet genom att läsa igenom hela manualen innan arbetet påbörjas.

Följande är exempel på verktyg som kan behövas:

- Torx bitsats
- Hylsnyckelsats
- Skruvmejsel

- 4 Säkerställ att allt material som behövs för installationen finns tillgängligt, utöver det som levererats från ChargeNode.



### Tänk på!

Behovet av material kan vara olika beroende på förutsättningarna på platsen och i projektet. Förbered arbetet genom att läsa igenom hela manualen innan arbetet påbörjas.

Följande är exempel på material som kan behövas, som **INTE** ingår i leveransen från ChargeNode (se Avsnitt 3.4 "Nödvändig utrustning", **sidan 8**):

- Fundament
- Kabelrör
- Markfäste
- Kablage

- 5 Ta hänsyn till gångstråk och naturlig passage till parkeringsplatsen för att placeringen av betalterminalen ska bli optimal, och i anslutning till berörda laddplatser.
- 6 Se till att 230V 10A finns framdraget till montageplatsen.

## Montera piedestal i mark

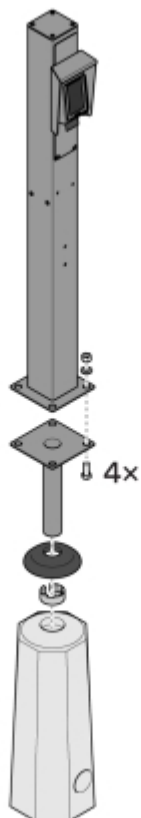


Bild 4: Montage - översikt

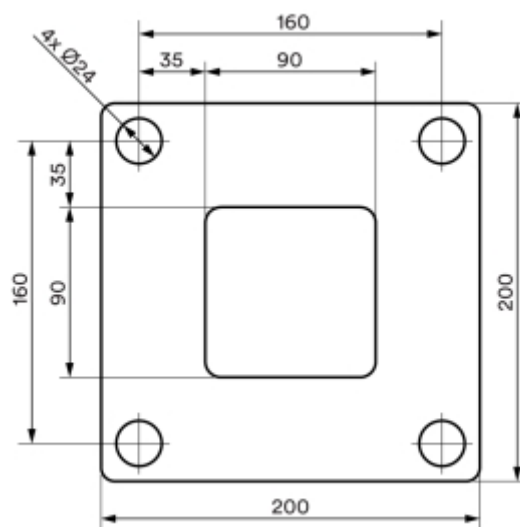


Bild 5: Dimensioner för markfäste

- 1 Montera piedestalen på ett nedgrävt, stabilt och väl-dränerat fundament (ingår ej) som är anpassat till markfästet.
  - **För montage i mark på 60 mm fundament:** Markfäste GP60 160 Combo. E nr: 27 000 69
  - **För montage i mark på 108 mm fundament:** Markfäste GP108-160 Combo. E-nr: 27 006 87
- 2 Montera markfäste i fundament med kilar.
- 3 Positionera piedestalen lodrätt.
- 4 Montera piedestalen på markfäste med skruvsats 4 × M12.

## Installera betalterminal

- 1 Skruva loss skruvarna och öppna serviceluckorna. Avlägsna petskyddet som täcker kopplingsplinten i nedre serviceluckan genom att lyfta det uppåt.

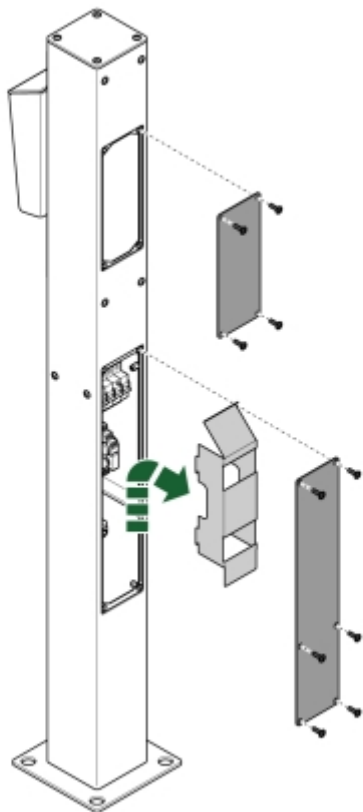


Bild 6: Serviceluckor och petskydd

- 2 Dra upp strömkabel från markröret till nedre serviceluckan. På samma sätt, dra upp eventuell nätverkskabel (om ej 4G täckning finns) från markröret till övre serviceluckan.

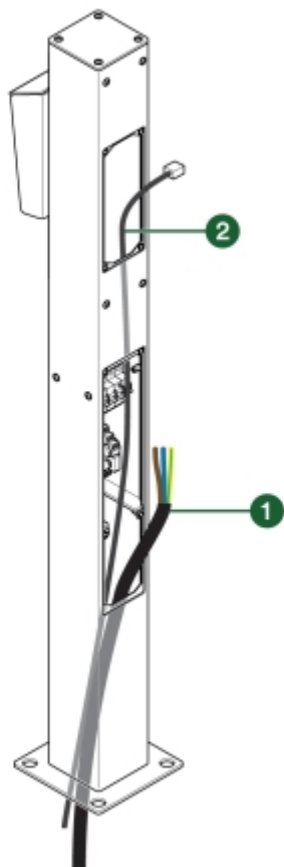


Bild 7: Kablar för inkoppling

1 Strömkabel

2 Nätverkskabel

- 3 Koppla in strömförsörjningen på kopplingsplinten. Notera ordningen för fas, nolla och jord.

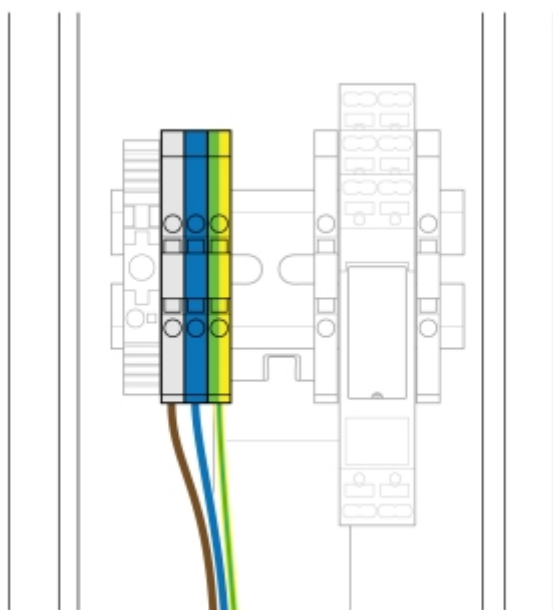


Bild 8: Inkopplad strömförsörjning

**Tänk på!**

Verifiera att ChargeNode Betalterminal är korrekt installerad och driftsatt innan du går vidare till slutmontering.

# Driftsättning

---

## Förutsättning:

Betalterminalen måste vara aktiverad och kopplad i ChargeNodes portal i god tid (minst ett dygn) innan driftsättning sker på plats. Detta utförs av ChargeNodes personal.

- 1 Se till att ChargeNode Betalterminal är strömsatt så den startar.
- 2 Vänta tills betalterminalen har laddat ner ny mjukvara. Detta sker per automatik och tar vanligtvis 10 till 40 minuter.  
  
Efter mjukvaruuppdatering visas ChargeNodes startskärm vilket indikerar att installationen är klar och fungerar.
- 3 Anslut EVSE-adapter i valfri uttag, utan last inkopplad.
- 4 Starta en session i betalterminalen med hjälp av ett VISA/Mastercard.
- 5 Välj det lägsta reservationsbeloppet.
- 6 Kontrollera att sessionen startats med indikeringslamporna på EVSE-adaptorn.
- 7 Avsluta sessionen genom att trycka på stopp-knappen på betalterminalen samt presentera ditt kort.



### Tänk på!

Ingen debitering kommer ske eftersom det inte är någon last på. Reservationen återbetalas efter avslutas session.

# Slutmontering

---

- 1 Skruva fast serviceluckorna på baksidan av piedestalen.
- 2 Dra åt säkerhetsskruvarna med medföljande bitsats.

# Teknisk data

---

## ChargeNode Betalterminal

Driftspänning	9 V till 48 V
Strömförsörjning	220 V AC / 9-48 V DC
Anslutning	Inbyggd router med 4G SIM-kort förinstallerat samt möjlighet att ansluta via LAN
Display	5-tums pekskärm i färg
Dimensioner (H × B × D)	1500 × 125 × 125 mm
Vikt	25 kg
Säkerhet	PCI PTS 6
IP-klassning	IP44
IK-klassning	IK10
Accepterad betalningslösning	<ul style="list-style-type: none"><li>– Betalkort/kreditkort</li><li>– Kontaktlöst betalkort</li><li>– Chipp- och magnetkort</li></ul>



# Dimensioner

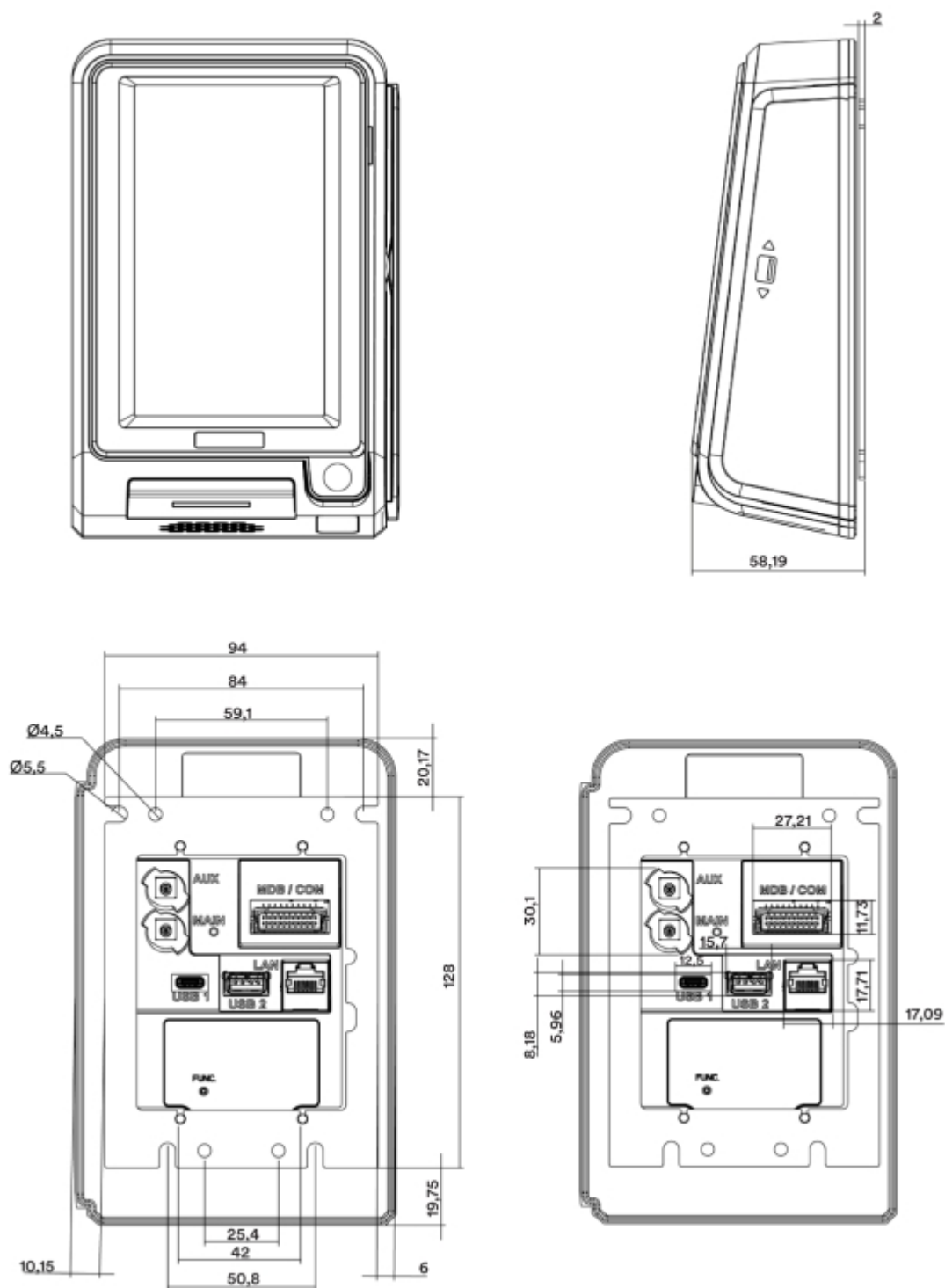


Bild 9: Mått för betalterminal



**Kontakt**

**ChargeNode | Neongatan 4B | 431 53 | Mölndal**

**ChargeNode**   
Power to all